



ME 3900

GIGEN



CZ SK PL EN HU

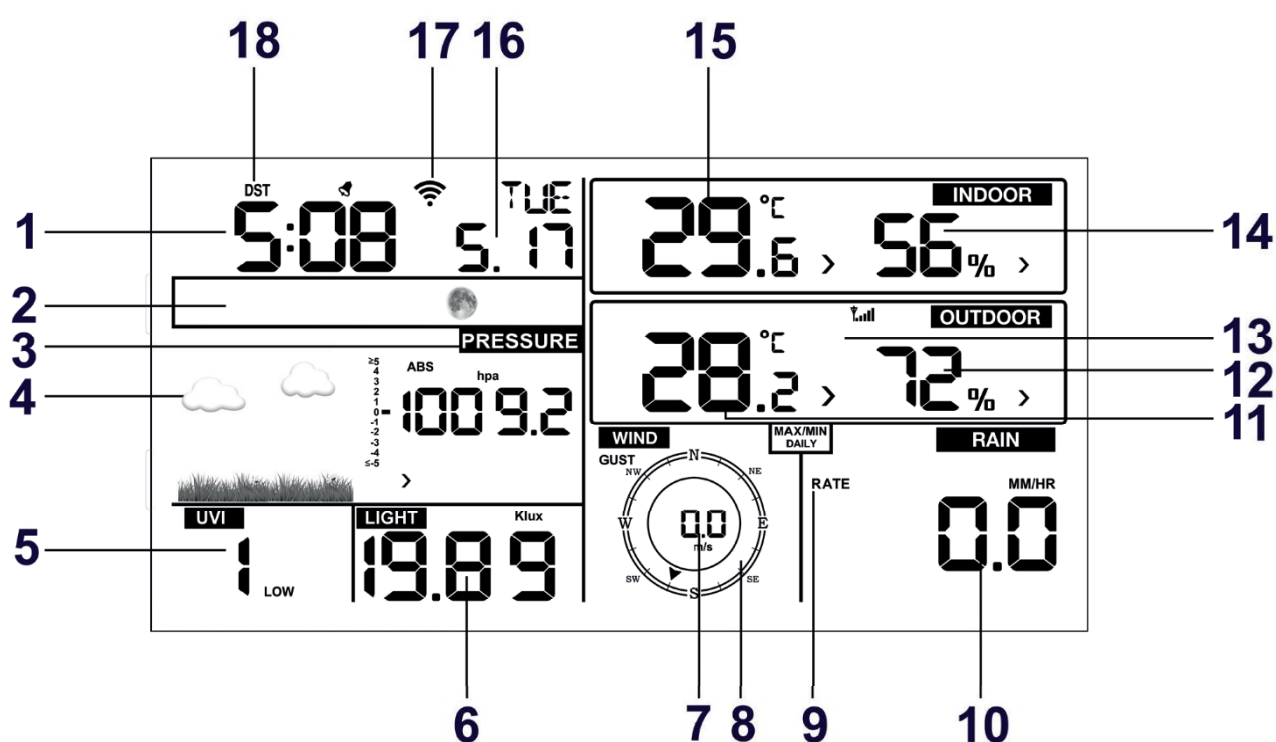
PROFESIONÁLNÍ METEOSTANICE
PROFESIONÁLNA METEOSTANICA
PROFESJONALNA STACJA POGODOWA
PROFESSIONAL WEATHER STATION
PROFESSIONÁLIS IDŐJÁRÁS ÁLLOMÁS

PRŮVODCE RYCHLÝM NASTAVENÍM
SPRIEVODCA RÝCHLYM NASTAVENÍM
SKRÓCONY PRZEWODNIK UŻYTKOWNIKA
QUICK START GUIDE
GYORS HAZNÁLATI ÚTMUTATÓ

Čestitamo vam za novo vremensko postajo! Ta vodnik za hitro namestitev vas bo vodil skozi osnovno in vam predstavil aplikacijo WS View. Za podrobna navodila si oglejte celoten priročnik. Celoten priročnik lahko prenesete s spletne strani www.gogen.cz/podpora/navody

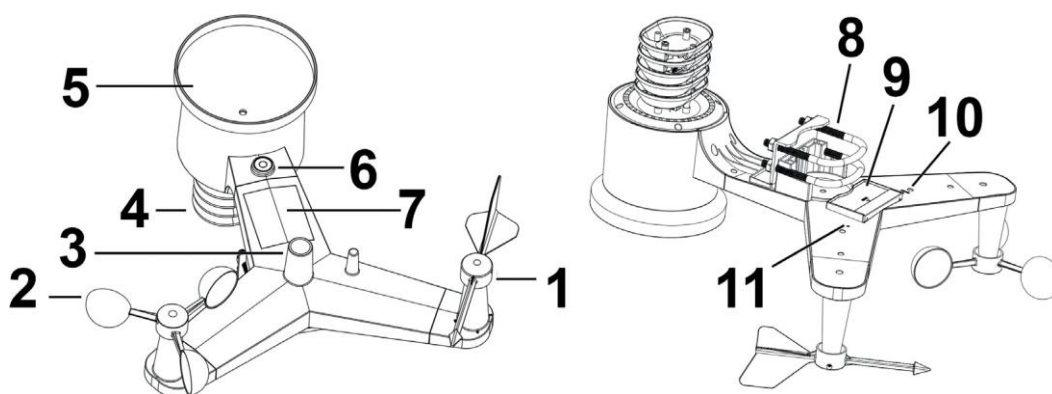


Priloženi omrežni napajalnik priključite v vtičnico in nato v vremensko postajo ali vstavite 3 x AAA baterije. V senzor vstavite 2 x AA bateriji.



- | | |
|--------------------------|----------------------------------|
| 1. Čas | 10. Pada dež |
| 2. Lunina faza | 11. Zunanja temperatura |
| 3. Barometrični tlak | 12. Na prostem vlažnost |
| 4. Vremenska napoved | 13. RF ikona |
| 5. UV indeks | 14. Vlažnost v zaprtih prostorih |
| 6. Svetloba | 15. Notranja temperatura |
| 7. Hitrost vetra | 16. Datum |
| 8. Smer vetra | 17. Ikona Wi-Fi |
| 9. MAX/MIN dnevno | 18. DST (poletni čas) |

NASTAVI	Držite to tipko za vstop v nastavitveni način
AVI	Pritisnite to tipko za ogled hladilnega vetra, indeksa toplote, temperature rosišča
TEMP.	
DEŽ	Pritisnite to tipko, da si ogledate stopnjo dežja, dogodek, deževni dan, deževni teden, mesec dežja in skupno količino dežja. Pritisnite tipko RAIN 2s, da ponastavite trenutni prikaz dežja.
VETER+	
PRITISK-	Pritisnite to tipko za ogled vetra/sunka in smer vetra.
ALARM	Pritisnite to tipko za ogled povprečja absolutnega tlaka za 12 ur, 24 ur, 48 ur in 72 ur. Pritisnite in držite 2 s to tipko za ogled absolutnega in relativnega tlaka. Pritisnite to tipko, če si želite ogledati alarmno vrednost Temperatura / Vlažnost / Stopnja dežja / Deževen dan / Veter.
MAX/MINSVETL	Pritisnite to tipko, da si ogledate MAX/MIN vrednost temperature/vlažnosti/deževja / deževni dan/veter/UVI/LIGHT/Absolutni tlak.
OBA/DREMEMA	
NJE	Pritisnite to tipko za nastavev svetlosti osvetlitve LCD: HI/MID/OFF. Držite to tipko za registracijo novega oddajnika.



- | | |
|---|--------------------------|
| 1. Vetrna lopatica | 2. Senzor hitrosti vetra |
| 3. UV senzor/ Svetlobni senzor | 4. Termo-higro senzor |
| 5. Zbiralnik dežja | 6. Nivo mehurčkov |
| 7. Sončna plošča | 8. U-vijak |
| 9. Predal za baterije | 10. Gumb za ponastavitev |
| 11. LED indikator: sveti za 4 s, če se enota vklopi.
Nato bo LED utripala vsakih 16 sekund (obdobje posodobitve prenosa senzorja). | |



INDIKATOR Wi-Fi - ta ikona meri moč vaše povezave Wi-Fi.



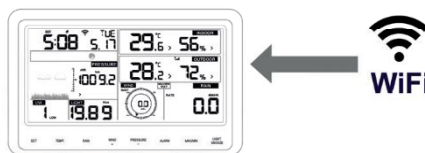
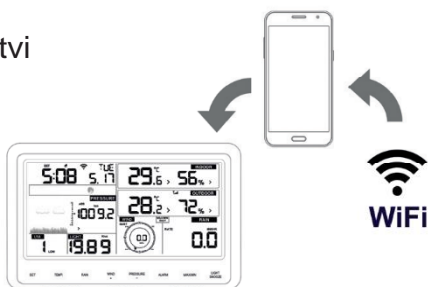
POVEZAVA SENZORJA - Črtice vam sporočajo, da so postaja in senzorji povezani.

Konfiguracija Wi-Fi se izvede z vašo mobilno napravo.

Med namestitvijo

Po

nastavitvi



Obiščite trgovino Google Play ali App Store in prenesite brezplačno aplikacijo WS View na svojo mobilno napravo. Android iOS



Odprite aplikacijo in sledite navodilom na zaslonu. Med namestitvijo se morate registrirati vremensko postajo na izbrani spletni strani (glejte spodaj), da dobite ID postaje (ali naslov MAC) in geslo.

Vremenska postaja lahko pošlje podatke vaših senzorjev izbranim internetnim vremenskim storitvam: ecowitt.net, underground.corn, weathercloud.net, wow.metoffice.gov.uk in prilagojeno spletno mesto.

Opomba: Prepričajte se, da ikona indikatorja Wi-Fi utripa. Če ni, pritisnite in držite gumba WIND&PRESSURE skupaj, dokler ne začne utripati, da izvedete iskanje Wi-Fi.



OPOZORILO: TEGA IZDELKA NE UPORABLJAJTE V BLIZINI VODE, V MOKRIH OBMOČJIH, DA SE IZOGNITE POŽARU ALI POŠKODBAM Z ELEKTRIČNIM TOKOM. VEDNO IZKLOPITE IZDELKA, KO GA NE UPORABLJATE ALI PRED REVIZIJO. V TEJ APARATI NI DELOV, KI GA BI POPRAVIL POTROŠNIK. VEDNO SE PRITOŽITE NA KVALIFICIRANI POOBLAŠČENI SERVIS. IZDELEK JE POD NEVARNO NAPELO.



DA SE IZOGNITE NEVARNOSTI ZADUŠITEV, PLASTIČNO VREČKO hranite stran od dojenčkov in otrok. TE VREČKE NE UPORABLJAJTE V JASLICAH, LEŽE, VOZIČKE ALI IGRICE. TA VREČKA NI IGRAČKA.

Odstranjevanje stare elektrike & elektronska oprema (velja v Evropski uniji in drugih evropskih državah s sistemi ločenega zbiranja)



Ta simbol na izdelku ali na njegovi embalaži pomeni, da tega izdelka ne smete ravhati kot gospodinjne odpadke. Namesto tega ga oddajte na ustreznem zbirnem mestu za recikliranje električne in elektronske opreme. S pravilnim odlaganjem tega izdelka boste pomagali preprečiti morebitne negativne posledice za okolje in zdravje ljudi, ki bi jih sicer lahko povzročil neustrezen odpad

- ravnanje s tem izdelkom. Recikliranje materialov bo pripomoglo k ohranjanju naravnih virov. Za podrobnejše informacije o recikliranju tega izdelka se obrnite na vaš lokalni urad, vašo službo za odstranjevanje gospodinjnih odpadkov ali trgovino, kjer ste izdelek kupili. S tem, ETA a.s. izjavlja, da je radijska oprema tipa ME3900 v skladu z Direktivo 2014/53/EU. Celotno besedilo EU izjave o skladnosti je na voljo na naslednjem spletnem naslovu: http://www.gogen.cz/declaration_of_conformity